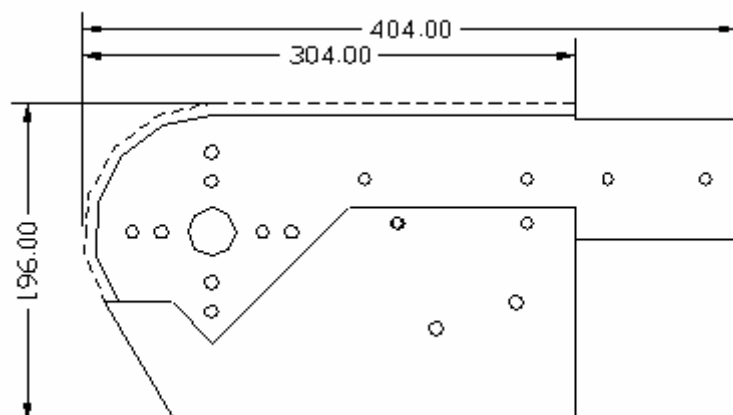


Jesteśmy firmą z wieloletnim doświadczeniem. Funkcjonujemy na rynku od wielu lat. Konstruujemy **transportery (przenośniki) rolkowe, płytkowe (łańcuchowe), taśmowe.**

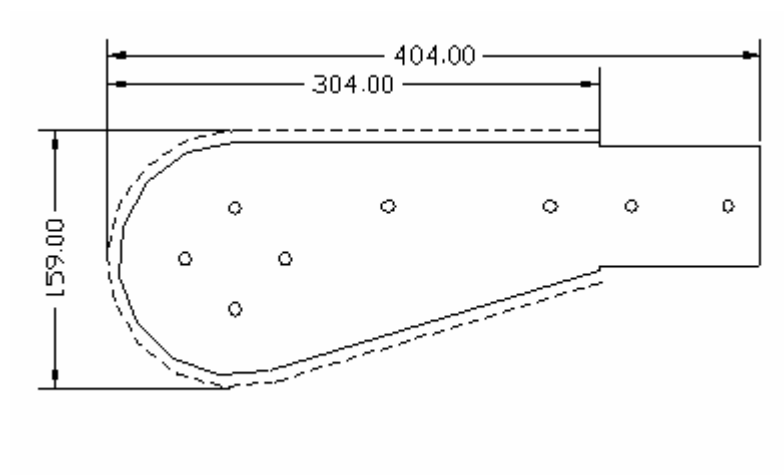
Specjalizujemy się w konstruowaniu przenośników płytkowych typu **ARMACONVEYOR** posiadających budowę modułową umożliwiającą szybki montaż. Zastosowana konstrukcja łańcuchów płytkowych zezwala na ich skręcanie na łuku o niewielkim promieniu. Oferowane przenośniki znajdują zastosowanie w różnych gałęziach przemysłu spożywczego, farmaceutycznego, elektronicznego, motoryzacyjnego

**Głowica napędowa 114 - ARC1112**

- aluminium

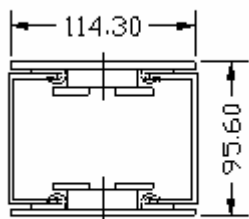
**Głowica bierna 114 - ARC1113**

- aluminium



**Moduł przenośnika 114 – ARC1114**

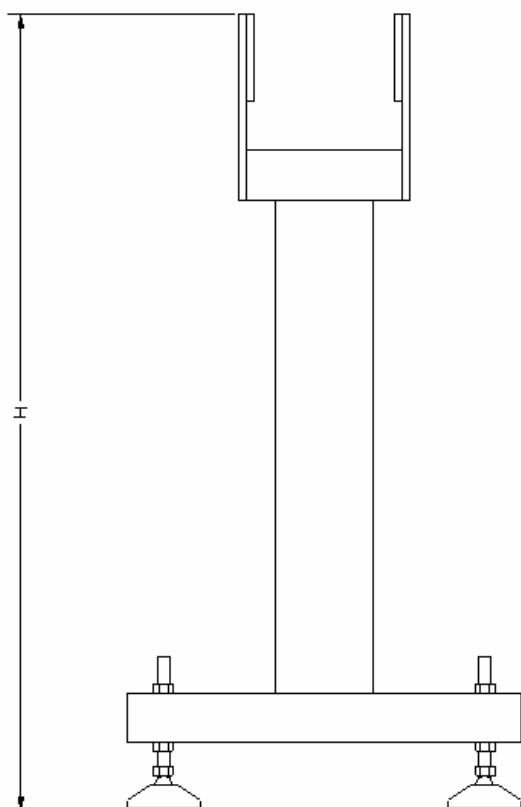
- aluminium



**Noga – ARC1115**

- profil aluminiowy 40x80 AR3009, profil aluminiowy 80x80 AR3010

- stopy D60/M10x90



### **Łańcuch**

- Acetal Low Friction
- temperatura pracy -40°C - 80°C
- kolor brązowy
- Rmin = 200mm



### **Bandy**

Bandy dostosowujemy do transportowanych elementów. Mają możliwość regulacji wysokości i szerokości. Mogą być pojedyncze, podwójne lub specjalne.

### **Napęd**

Do napędu proponujemy motoreduktory firmy SEW-EURODRIVE typu Spiroplan. Moc silników od 0,25 do 0,55 kW. Opcjonalnie dostarczamy skrzynkę elektryczną (wyłącznik główny, start, stop, wyłącznik bezpieczeństwa, zabezpieczenie silnika) z falownikiem lub bez.